

SECURITY for ENTRY DOORS

Seguridad Para las puertas de la entrada

NIGHTLOCK®

PATENT # 5,454,810

The NIGHTLOCK uses the strength of the floor. It can withstand tremendous force. Anchored securely to the floor, this beautiful Door Lock adds security to your entry doors.

Comes Complete with:

- 1 Floor Plate
- 1 Lock Rail
- 3 Matching Screws (#14 x 2")
- 3 Plastic Anchors, for mounting on cement or stone floors.

Easy To Use

Simply slide the Lock Rail into the Floor Plate to lock the door. Removing the Lock Rail allows the door to swing freely above the Floor Plate.



El NIGHTLOCK utiliza la fuerza del piso. Puede soportar la enorme fuerza. Anclado con seguridad al piso, esta cerradura hermosa de la puerta agrega seguridad a sus puertas de la entrada.

Viene completo con:

- 1 placa de piso
- 1 carril de la cerradura
- 3 tornillos que emparejan (#14 x 2")
- 3 anclas plásticas para montar encendido cemento o piedra pisos.

Fácil de usar

Resbale simplemente el carril de la cerradura dentro de la placa de piso para trabar la puerta. Quitar el carril de la cerradura permite que la puerta haga pivotar libremente sobre el piso placa.

**For Standard and French Double Doors**

Para las puertas estándares y francesas



7 04125 14004 6

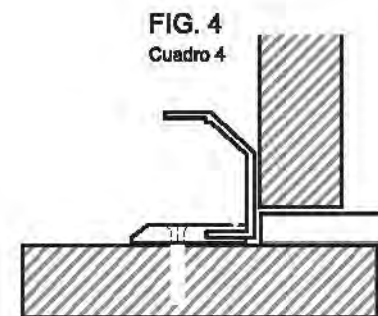
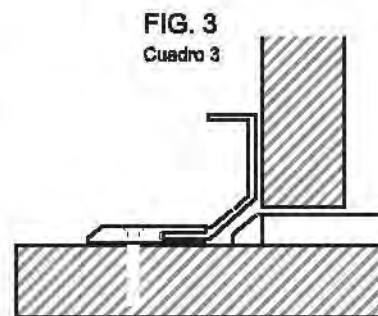
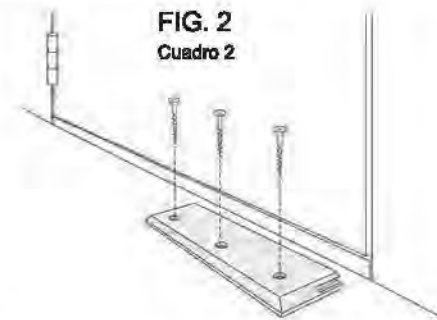
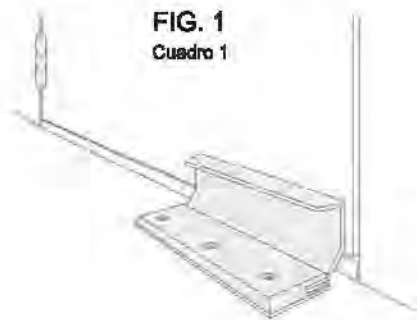


Taylor Brothers Door Lock
Flint, Michigan 48505 USA

Made in China
Hecho en China

INSTALLATION INSTRUCTIONS

- Place the NIGHTLOCK®, with Lock Rail engaged, on the floor near opening edge of inwardly swinging door, as closely as possible without touching the door (See Fig. 1), with Lock Rail as shown in (Fig. 3) or as shown in (Fig. 4). The Lock Rail must slide easily.
- Use floor plate as a template to locate screw holes. (See Fig. 2)
- For ease of installation, drill 3/16" pilot holes. If installing door lock on cement, stone, or tile floor, drill holes 5/16" to fit plastic anchors (included).
- Securely fasten Floor Plate to the floor with 3 Screws (#14 x 2"), Included.
- Door should swing freely above Floor Plate when Floor Plate is fastened securely to the floor. (approx. 1/2" clearance needed between door and floor.)



Tools Needed:
Power Drill , Screw Driver

Herramientas necesitadas:
Energía Taladro/conductor

INSTRUCCIONES DE INSTALACIÓN

- Coloque la NIGHTLOCK®, con el carril de la cerradura enganchado, en el piso cerca del borde de la abertura de la puerta interno que hace pivotar, tan de cerca como sea posible sin el tacto de la puerta. (vea el cuadro 1), con bloqueo de riel como se muestra en (cuadro 3) o como se muestra en (cuadro 4). El carril de la cerradura debe resbalar fácilmente.
- Utilice la placa de piso como plantilla para localizar los agujeros. (vea el cuadro 2)
- Para la facilidad de la instalación, perforo 3/16" los agujeros experimentales.
- Si instala la cerradura de la puerta en el cemento, la piedra, o el piso de azulejo, el taladro agujerea 5/16" caber las anclas plásticas (Incluidas). Consulte a profesional local para las extremidades que perforan.
- Sujete con seguridad la placa de piso al piso con 3 tornillos (#14 x 2") incluyó.
- La puerta debe hacer pivotar libremente sobre la placa de piso cuando la placa de piso se sujeta con seguridad al piso. (aproximadamente, el 1/2" separación necesitó entre la puerta y el piso.